



## 4G

### 4G / LTE

Deze antenne ondersteunt het 4G / LTE netwerk en is geschikt voor het gebruik binnen Europa en andere delen van de wereld. Tevens is deze antenne te gebruiken voor het 2G en 3G netwerk.

## MIMO

### MIMO

Deze antenne ondersteunt MIMO (Multiple-Input Multiple-Output). Deze techniek wordt veel gebruikt bij o.a. routers met 2 antenne-aansluitingen.

## Technische specificaties

Artikelnummer: 20-0038KOPLL-S3

Type antenne: OMNI360° rondstraal antenne

Vorm: Robuust, hufferproof

Gain: 3-5 dBi, frequentie afhankelijk

Montage: Doorvoer (20mm), incl. moer

Kabel(s): 2x 3 meter RG174 (3mm)

Aansluiting GSM 1: SMA-Male

Aansluiting GSM 2: SMA-Male

Geschikt voor: GSM/GPRS, 3G/UMTS, 4G/LTE, LoRa, 868/869MHz

Frequentiebanden: 698-960Mhz / 1710-2700Mhz

Afmetingen: 55 x 55 x 89 mm (D x B x H)

Temperatuur range: -40°C tot 60°C

Kleur: Zwart

VSWR: < 3.0 Typical

Max power: 20 Watt

Impedantie: 50 Ohm

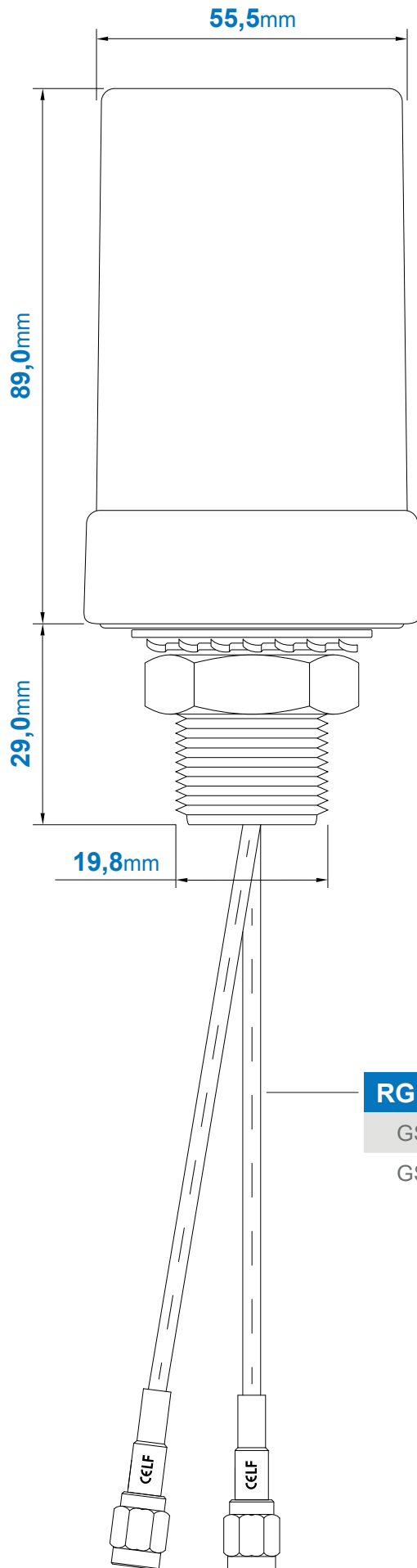


### SCAN / KLIK

Bij het scannen of klikken van deze code wordt u meteen doorgestuurd naar onze productpagina. Hier vindt u meer informatie over deze antenne en kunt u deze ook meteen bestellen.

Wij kunnen de lengte van de kabel en/ of connector van deze antenne aanpassen naar keuze. U kunt deze antenne aangepast bestellen via onze website, [ddselectronics.nl](http://ddselectronics.nl), of per e-mail: [info@ddselectronics.nl](mailto:info@ddselectronics.nl).

# 20-0038KOPLL-S3



**RG174, 3 METER**

GSM: SMA-Male

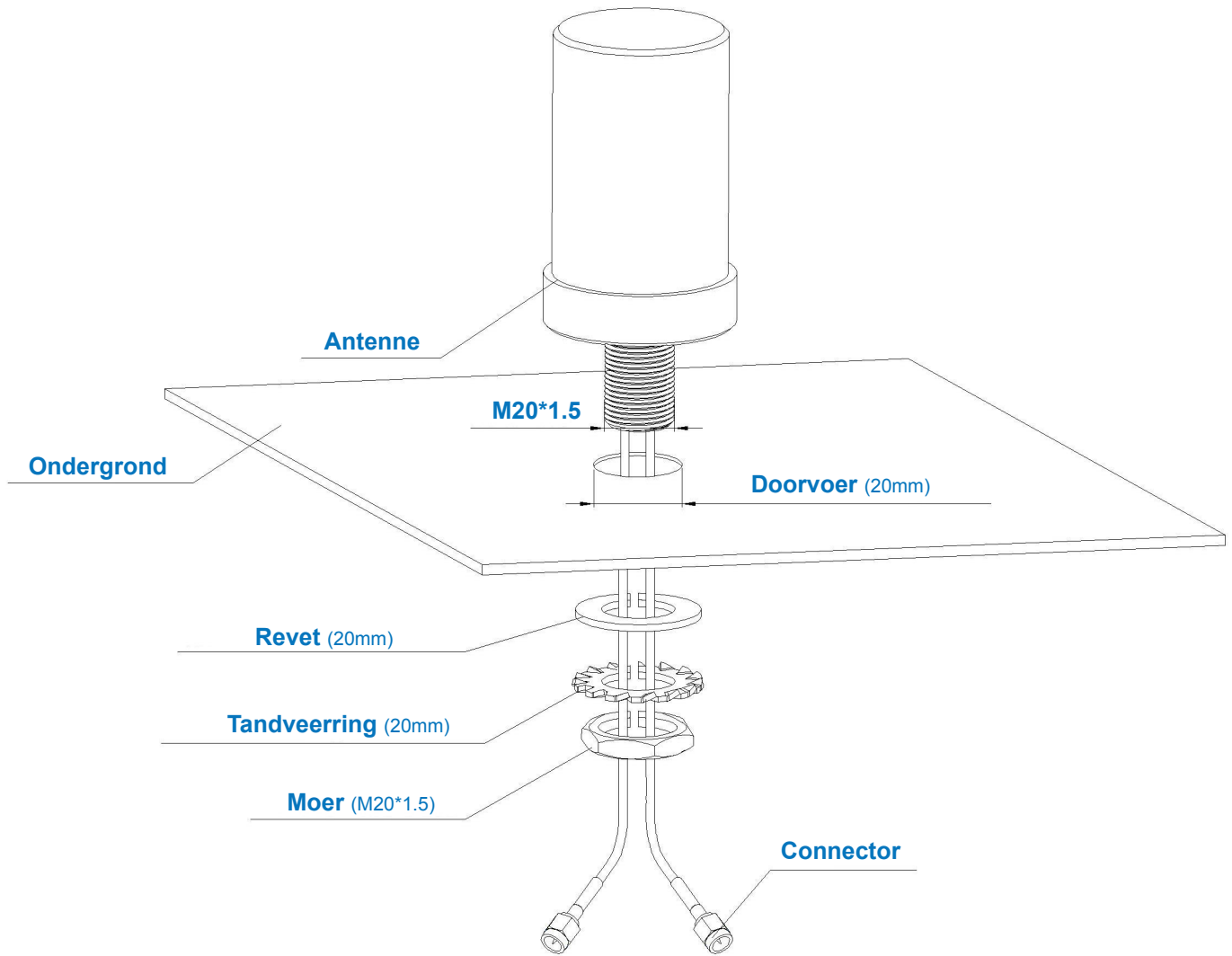
GSM: SMA-Male



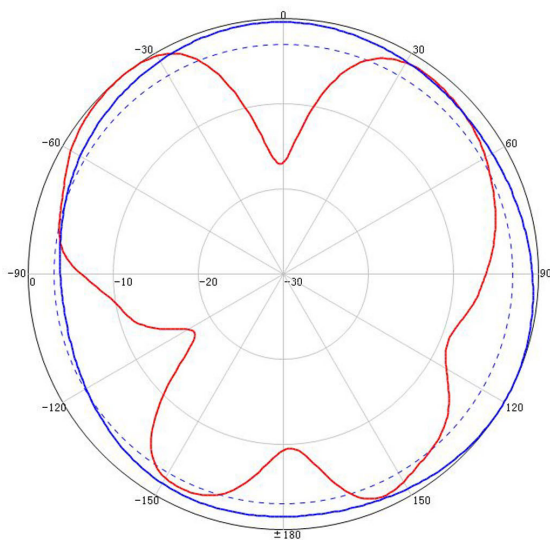
**SCAN / KLIK**

Bij het scannen of klikken van deze code wordt u meteen doorgestuurd naar onze productpagina. Hier vindt u meer informatie over deze antenne en kunt u deze ook meteen bestellen.

Wij kunnen de lengte van de kabel en/ of connector van deze antenne aanpassen naar keuze. U kunt deze antenne aangepast bestellen via onze website, [ddselectronics.nl](http://ddselectronics.nl), of per e-mail: [info@ddselectronics.nl](mailto:info@ddselectronics.nl).



**698-960MHz (VSWR)**



**1710-2700Mhz (VSWR)**

