



4G

4G / LTE

Deze antenne ondersteunt het 4G / LTE netwerk en is geschikt voor het gebruik binnen Europa en andere delen van de wereld. Tevens is deze antenne te gebruiken voor het 2G en 3G netwerk.

Technische specificaties

Artikelnummer: 20-0033COPL-N

Type antenne: OMNI360° rondstraal antenne

Vorm: Puck, hufterproof

Gain: 0-3 dBi, frequentie afhankelijk

Montage: Doorvoer (17mm), incl. moer

Aansluiting GSM: N-Female

Geschikt voor: GSM/GPRS, 3G/UMTS, 4G/LTE, WIFI/2.4 GHz, LoRa, 868/869MHz

Frequentiebanden: 700-960Mhz / 1700-2700Mhz

Afmetingen: 80 x 80 x 23 mm (D x B x H)

Temperatuur range: -40°C tot 85°C

Kleur: Zwart

VSWR: < 2.0 Typical

Max power: 20 Watt

Impedantie: 50 Ohm

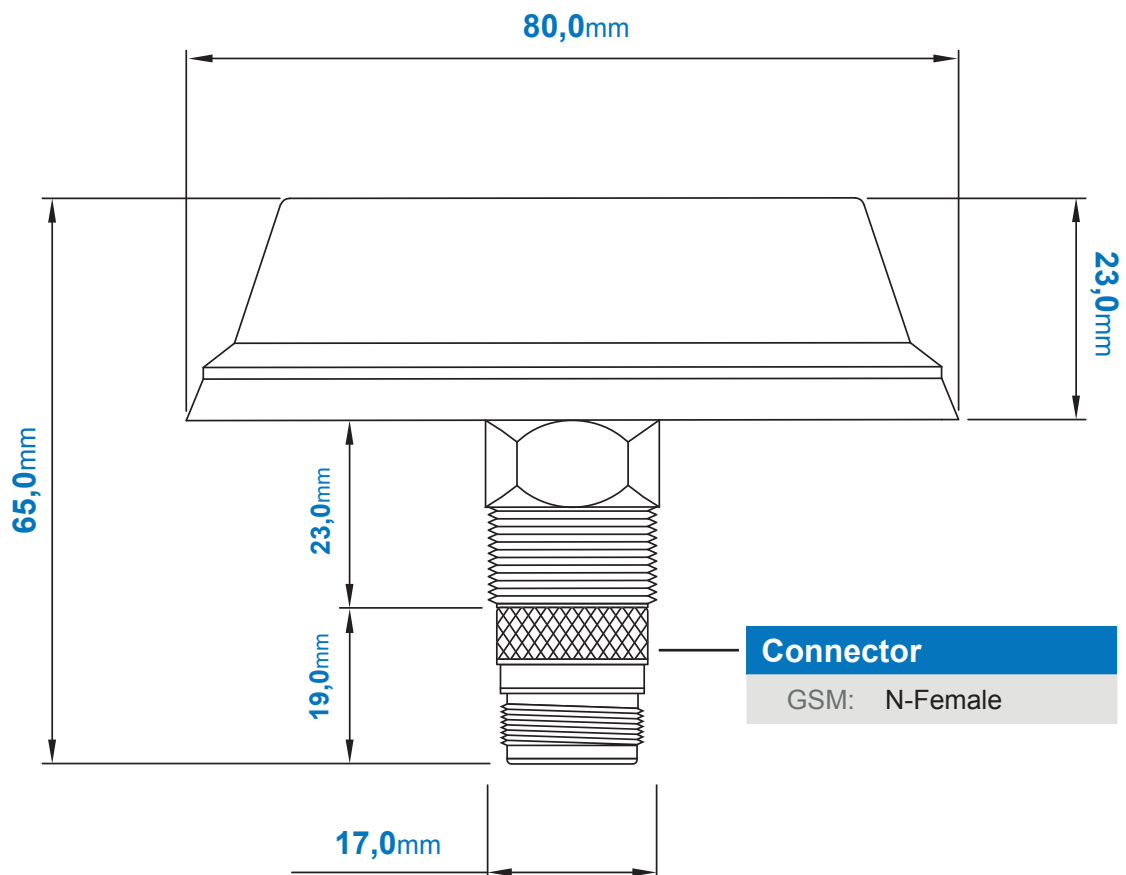


SCAN / KLIK

Bij het scannen of klikken van deze code wordt u meteen doorgestuurd naar onze productpagina. Hier vindt u meer informatie over deze antenne en kunt u deze ook meteen bestellen.

Wij kunnen de lengte van de kabel en/ of connector van deze antenne aanpassen naar keuze. U kunt deze antenne aangepast bestellen via onze website, ddselectronics.nl, of per e-mail: info@ddselectronics.nl.

20-0033COPL-N



SCAN / KLIK

Bij het scannen of klikken van deze code wordt u meteen doorgestuurd naar onze productpagina. Hier vindt u meer informatie over deze antenne en kunt u deze ook meteen bestellen.

Wij kunnen de lengte van de kabel en/ of connector van deze antenne aanpassen naar keuze. U kunt deze antenne aangepast bestellen via onze website, ddselectronics.nl, of per e-mail: info@ddselectronics.nl.

Trc1 S11 dB Mag 5 dB / Ref 0 dB Cal Smo Offs
 Mem2[Trc1] S11 dB Mag 5 dB / Ref 0 dB Invisible



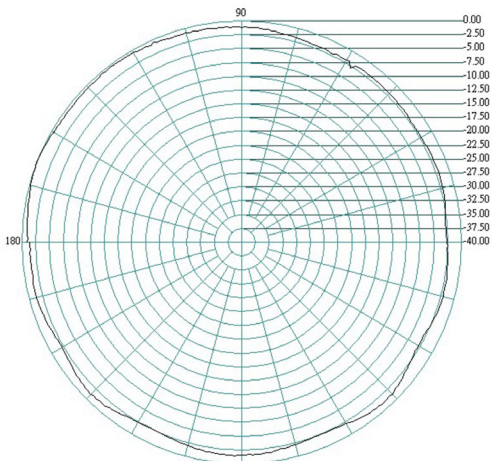
Ch1 Start 9 kHz Pwr -10 dBm Stop 3 GHz

Trc1 S11 SWR 1 U / Ref 1 U Cal Smo Offs Mem2[Trc1] S11 SWR 1 U / Ref 1 U Invisible



Ch1 Start 9 kHz Pwr -10 dBm Stop 3 GHz

H-PLANE



E-PLANE

